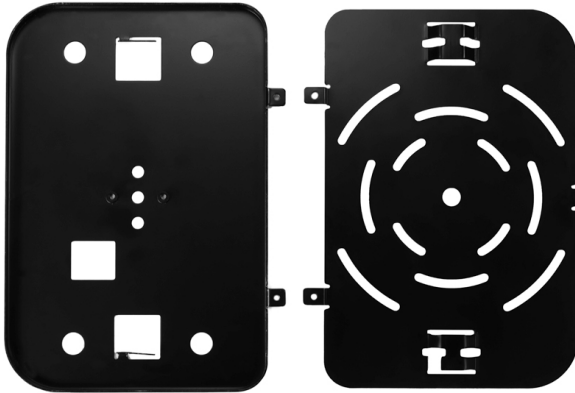




## Kit de montaje en techo para PTZ

AT-HDVS-CAM-CMNT



El Atlona **AT-HDVS-CAM-CMNT** es un kit de montaje en techo para las cámaras PTZ AT-HDVS-CAM, AT-HDVS-CAM-HDMI y AT-HDVS-CAM-HDBT. Incluye todo el hardware necesario para permitir una instalación segura y empotrada en una superficie de techo. Este accesorio es ideal para aulas y salas de reuniones que requieren una cámara orientada hacia arriba o hacia atrás, para capturar a un presentador o conferenciante en la parte delantera de la sala.

### Contenido del paquete

- 1 x AT-HDVS-CAM-CMNT
- 4 tornillos autorroscantes
- PA3X30 1 tornillo 1/4 20UNC
- 1 x Guía de instalación

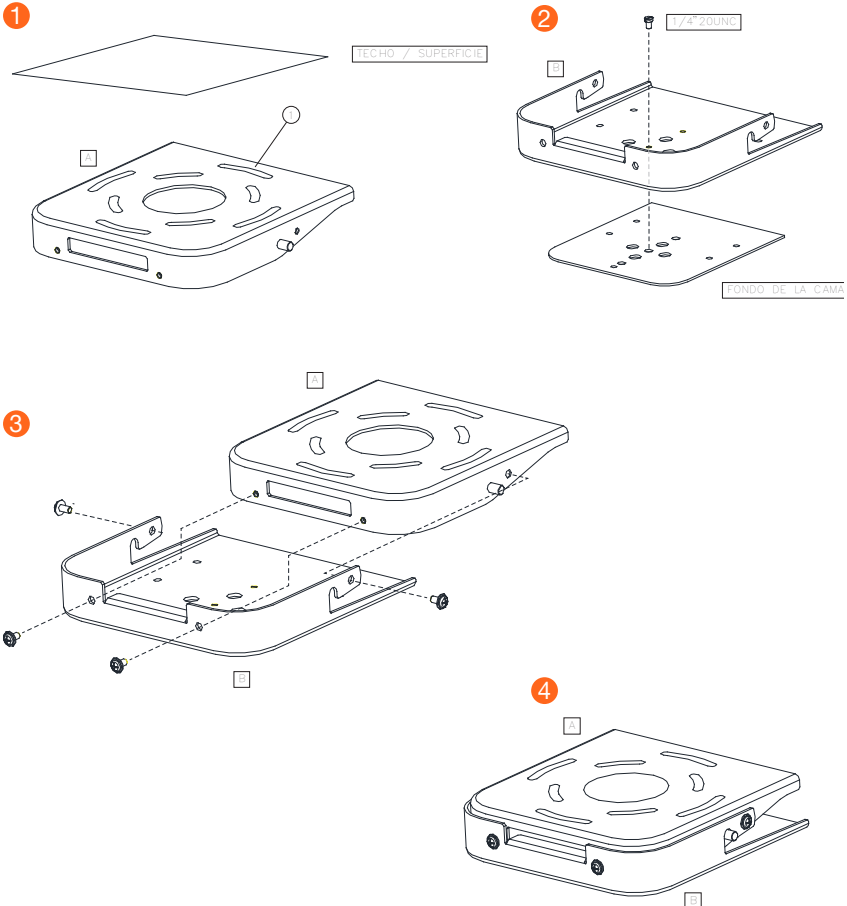
### Contenido del paquete (Legacy)

- 1 x AT-HDVS-CAM-CMNT
- 4 tornillos autorroscantes
- PA3X30 4 tornillos PM3X6
- 4 tapones de rosca
- 1 x Tornillo 1/4 20UNC
- 1 x Guía de instalación



## Instalación

1. Coloque la parte **A** en la posición deseada en el techo/superficie. Fije la parte **A** al techo/superficie colocando tornillos (no suministrados) a través de los orificios en forma de arco (1), según sea necesario.
2. Fije la parte **B** a la parte inferior de la AT-HDVS-CAM utilizando el tornillo de 1/4" 20UNC incluido.
3. Fije la parte **A** a la parte **B**, como se muestra a continuación. Asegúrese de que la junta giratoria de la parte **A** esté colocada en la muesca giratoria de la parte **B**. Fije cada uno de los cuatro tornillos incluidos, como se muestra, para asegurar ambas partes del accesorio de montaje.
4. El montaje completo.



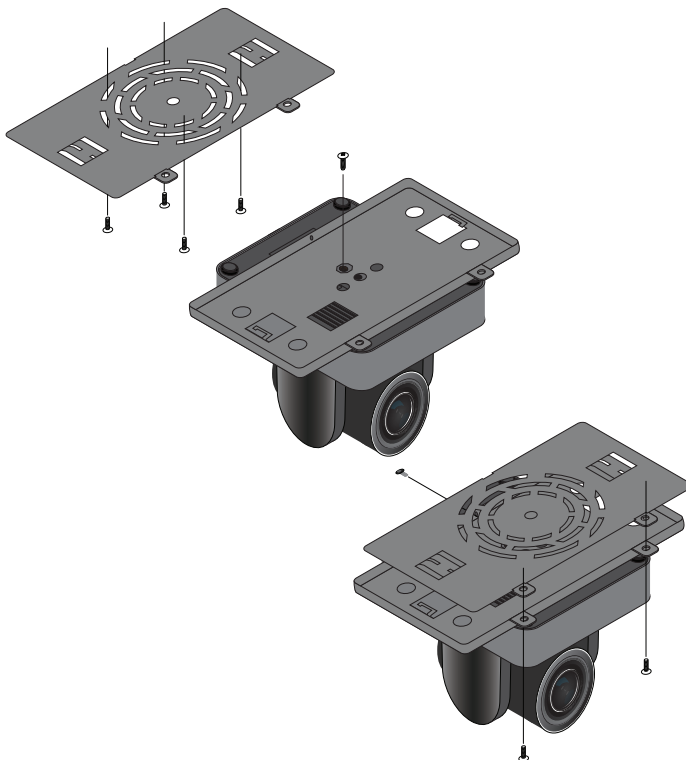
## Instalación - Montajes heredados

Para instalar la AT-HDVS-CAM, AT-HDVS-CAM-HDMI o AT-HDVS-CAM-HDBT en el techo, se necesita lo siguiente: 4 tornillos autorroscantes PA3X30, 4 tornillos PM3X6, 4 tapones para tornillos, 1 tornillo 1/4 20UNC, AT-HDVS-CAM-CMNT, y la AT-HDVS-CAM/-HDMI/-HDBT.

1. Instale los 4 toques de tornillo en el techo.
2. Conecte la placa de recubrimiento del techo superior a los toques de los tornillos utilizando los tornillos autorroscantes PA3X30.
3. Conecte la placa de cobertura inferior del techo a la parte inferior de la HDVS-CAM/-HDMI/-HDBT utilizando el tornillo 1/4 20UNC.
4. Montar la placa de recubrimiento del techo inferior a la placa del techo superior con 3 tornillos PM3X6.



**NOTA:** Es necesario invertir la imagen de la cámara para que el vídeo se vea correctamente. Consulte el manual AT-HDVS-CAM/-HDMI/-HDBT para obtener instrucciones sobre cómo invertir el vídeo.





Los Estados Unidos    Internacional  
atlona.com • 408.962.0515 • 41.43.508.4321

2023 Atlona Inc. Todos los derechos reservados. "Atlona" y el logotipo de Atlona son marcas registradas de Atlona Inc. Todos los demás nombres de marcas y marcas comerciales o registradas son propiedad de sus respectivos propietarios. Los precios, las especificaciones y la disponibilidad están sujetos a cambios sin previo aviso. Los productos reales, las imágenes de los productos y las imágenes de los productos en línea pueden variar de las imágenes mostradas aquí.